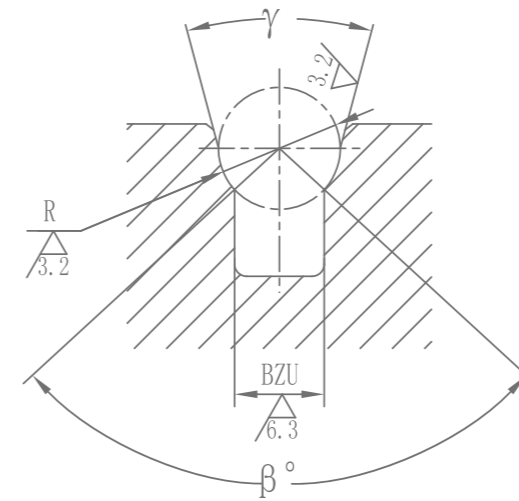


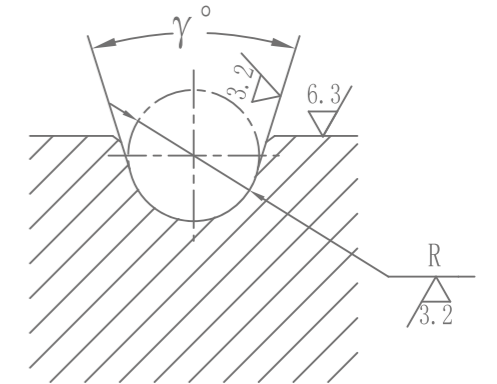
WYT-Y内转子系列（复绕系列） WYT-Y Inner Rotor Series（Double Wrap）

系列 Series	型号 Model	载重 Capacity (kg)	轿厢速度 Speed (m/s)	曳引轮直径 Sheave (mm)	槽数 Num	绳径 (mm)	槽间距 Pitch (mm)	额定电流 Current (A)	额定转速 Motor Speed (rpm)	额定频率 Frequency (Hz)	额定功率 Power (kW)	额定转矩 Torque (Nm)	最大轴负荷 Shaft Load (kg)	主机重量 Weight (kg)	安装尺寸 Dimension(mm)													
															A	B	C	D	E	F	H	K	L	M	N			
WYT-Y	1.0A2	800	1.0	φ410	8	φ10	14	14	94	15.7	5.7	580	10000	≈850	340	510	610	730	300	260	960	78	495	575	970			
	1.6A2		20.8					150	25	9.1																		
	1.75A2		22.9					163	27.2	9.9																		
	2.0A2		25.5					186	31	11.3																		
	2.5A2		31.5					234	39	14.1																		
	3.0A2		37.3					239	39.84	17																		
	4.0A2	49.1	318	53	22.6																							
	1.0B2	1000	1.0	φ410	10	φ10	14	16.1	94	15.7	6.7	682	810	≈850	340	510	610	730	300	260	960	78	495	575	970			
	1.6B2		24.5					150	25	10.7																		
	1.75B2		26.3					163	27.2	11.7																		
	2.0B2		29.6					186	31	13.3																		
	2.5B2		37.5					234	39	16.7																		
	3.0B2		44.4					239	39.84	20																		
	4.0B2	58.6	318	53	26.7																							
	1.0C2	1275	1.0	φ480	10	φ12	15	22.4	80	13.34	8.5	1020	12000	≈1300	400	570	670	875	330	320	1050	68	495	575	990			
	1.6C2		33.6					127	21.2	13.6																		
	1.75C2		36.5					139	23.2	14.8																		
	2.0C2		41.5					159	26.5	17																		
	2.5C2		51.4					199	33.2	21.3																		
	3.0C2		60.3					239	39.84	25.5																		
	4.0C2	79.5	318	53	34																							
	1.0D2	1350	1.0	φ480	10	φ12	15	25	80	13.34	9.5	1140	12000	≈1300	400	570	670	875	330	320	1050	68	495	575	990			
	1.6D2		37.6					127	21.2	15.2																		
	1.75D2		40.8					139	23.2	16.6																		
	2.0D2		46.4					159	26.5	19																		
	2.5D2		57.4					199	33.2	23.8																		
	3.0D2		67.4					239	39.84	28.5																		
	4.0D2	89	318	53	38																							
	1.0E2	1600	1.0	φ480	10	φ12	15	27	80	13.34	11.1	1330	12000	≈1300	400	570	670	875	330	320	1050	68	495	575	990			
	1.6E2		41					127	21.2	17.7																		
	1.75E2		45.8					139	23.2	19.4																		
	2.0E2		51					159	26.5	22.2																		
	2.5E2		63.8					199	33.2	27.7																		
	3.0E2		74.6					239	39.84	33.3																		
	4.0E2	99.6	318	53	44.3																							
	1.0EF2	1800	1.0	φ480	12	φ12	15	29.7	80	13.34	12.5	1490	12000	≈1300	400	570	670	875	330	320	1050	68	495	575	990			
	1.6EF2		45.8					127	21.2	19.8																		
	1.75EF2		49.6					139	23.2	21.7																		
	2.0EF2		55.8					159	26.5	24.8																		
	2.5EF2		71.5					199	33.2	31																		
	3.0EF2		85.2					239	39.84	37.3																		
	4.0EF2	112	318	53	49.6																							
	1.0F2	2000	1.0	φ480	12	φ12	15	34	80	13.34	13.8	1650	12000	≈1300	400	570	670	875	330	320	1050	68	495	575	990			
	1.6F2		53					127	21.2	22																		
	1.75F2		54.9					139	23.2	24																		
	2.0F2		63.5					159	26.5	27.5																		
	2.5F2		80					199	33.2	34.4																		
	3.0F2		92					239	39.84	41.3																		
4.0F2	123	318	53	54.9																								

绳槽参数 THE PARAMETER LIST OF GROOVE



单绕槽型
(Single groove)



复绕槽型
(Double groove)

槽型 (Groove)	R	β	γ	BZU
单绕槽型 (Single groove)	Φ6	90°	35°	4.24
	Φ8	90°	35°	5.66
	Φ10	97°	25°	7.49
	Φ12	95°	35°	8.85
复绕槽型 (Double groove)	Φ10		35°	
	Φ12		35°	
	Φ16		35°	